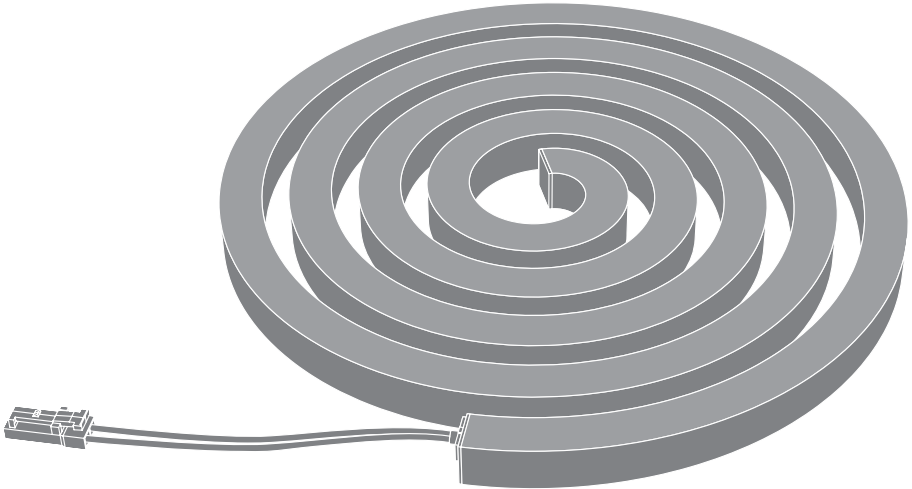
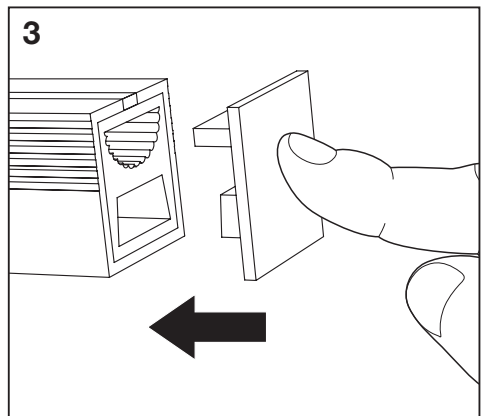
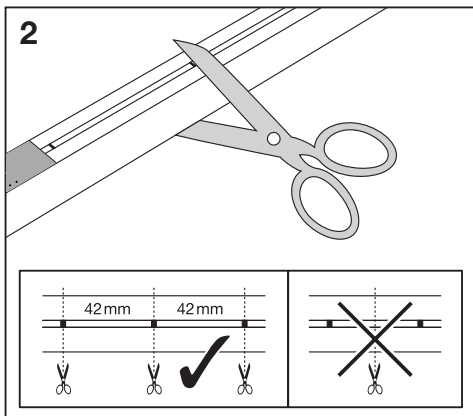
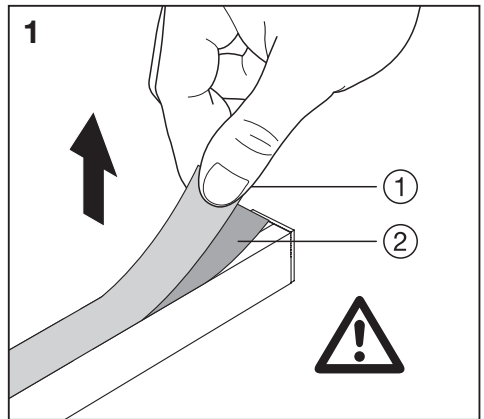
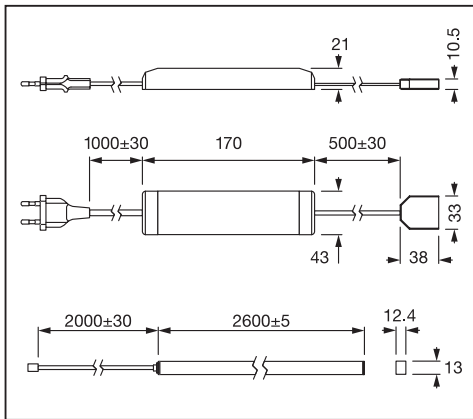
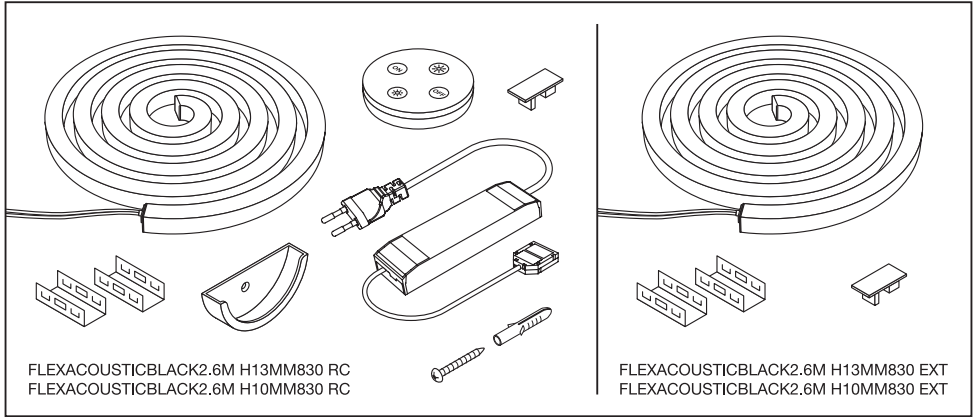


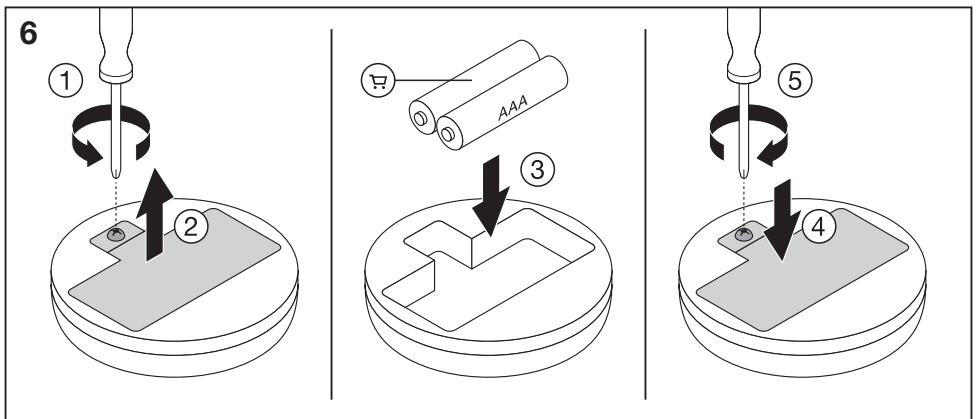
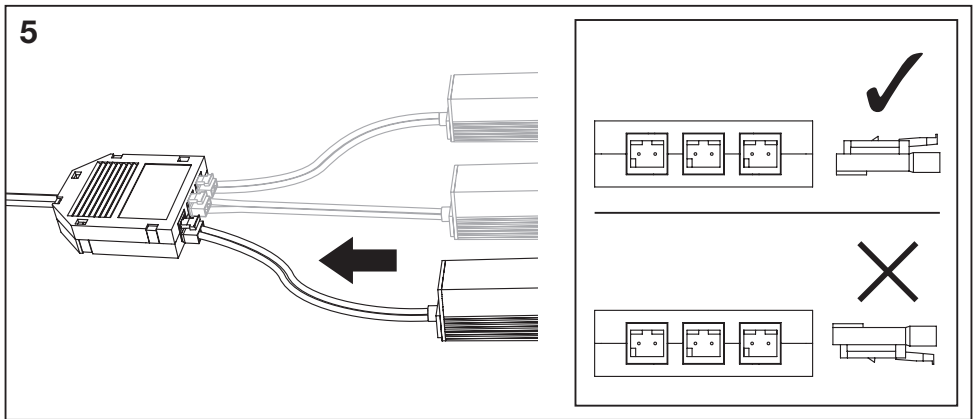
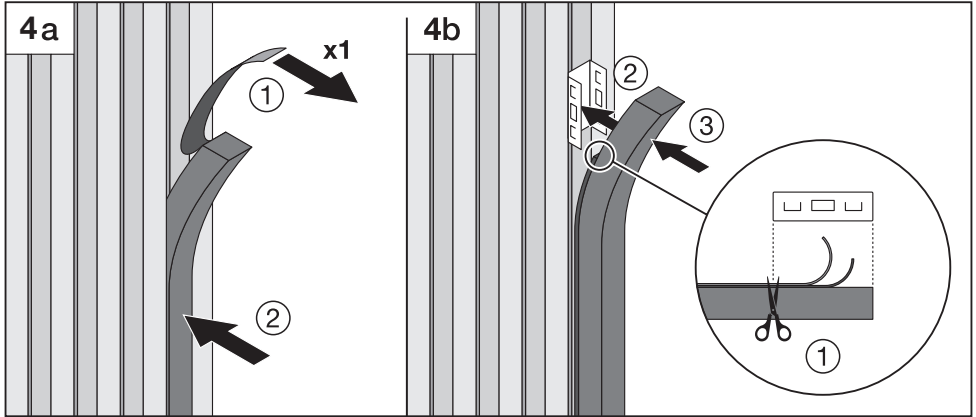
FLEX ACOUSTIC BLACK

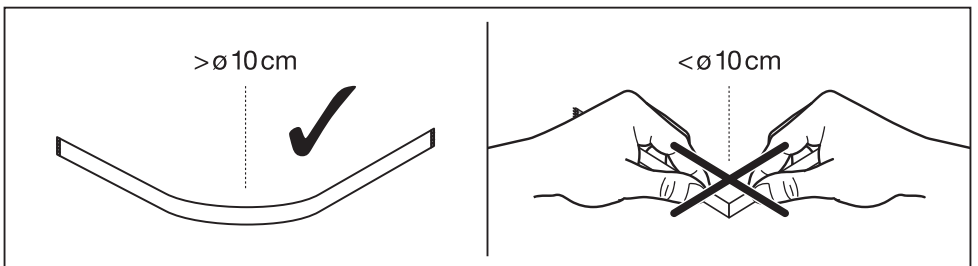
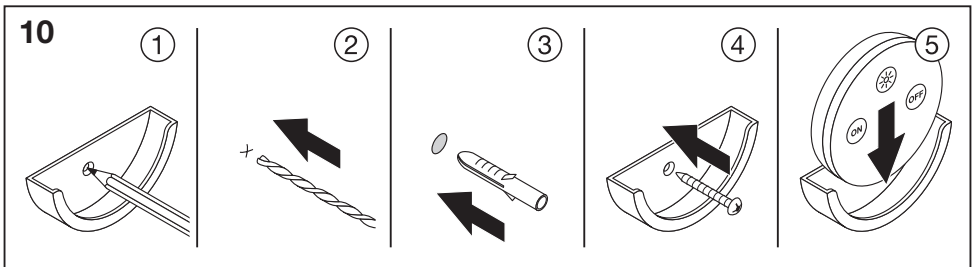
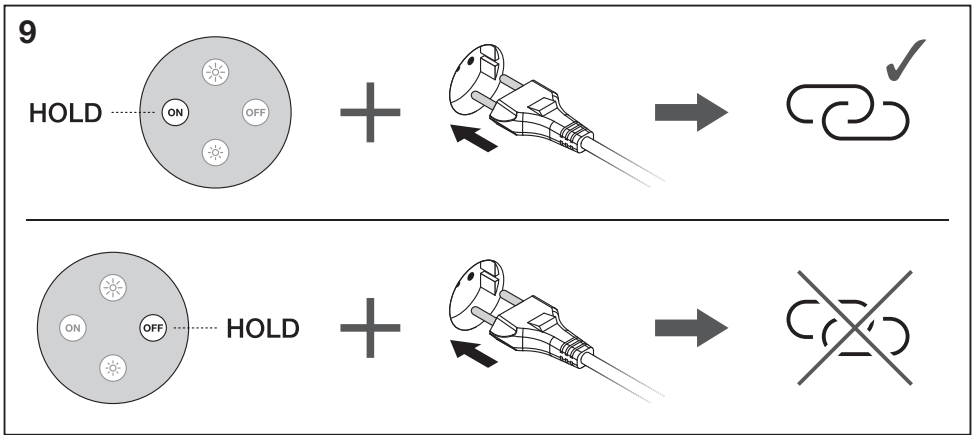
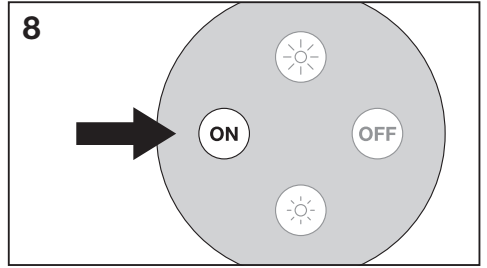
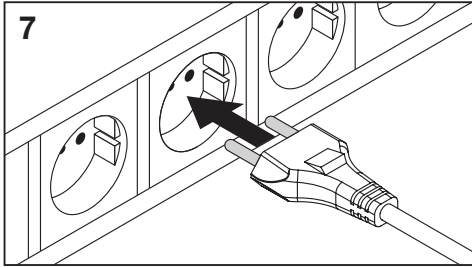


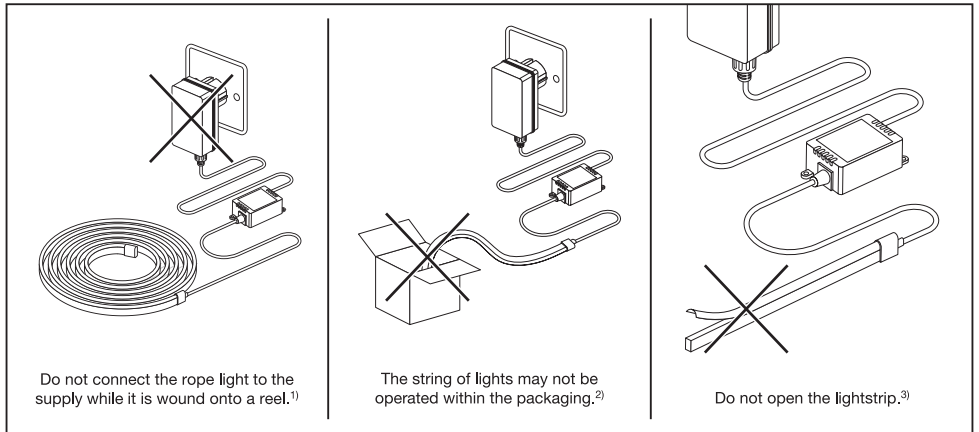
	EAN	W	l x w x h [mm]	IP	PC	°C	V~	Hz
FLEXACOUSTICBLACK2.6M H13MM830 RC	4099854677755	29	2600 x 12.4 x 13	20	□	-20...+40	220-240	50/60
FLEXACOUSTICBLACK2.6M H13MM830 EXT	4099854677779	24	2600 x 12.4 x 13	20	◇	-20...+40	DC24	-
FLEXACOUSTICBLACK2.6M H10MM830 RC	4099854677816	29	2600 x 12.4 x 10	20	□	-20...+40	220-240	50/60
FLEXACOUSTICBLACK2.6M H10MM830 EXT	4099854677878	24	2600 x 12.4 x 10	20	◇	-20...+40	DC24	-

	EAN	lm	K	∇	R _a	PF	mA	⊞	🖱
FLEXACOUSTICBLACK2.6M H13MM830 RC	4099854677755	260	3000	120°	> 80	> 0.8	142	744 g	15000
FLEXACOUSTICBLACK2.6M H13MM830 EXT	4099854677779	260	3000	120°	> 80	1	1000	454 g	15000
FLEXACOUSTICBLACK2.6M H10MM830 RC	4099854677816	208	3000	120°	> 80	> 0.8	142	660 g	15000
FLEXACOUSTICBLACK2.6M H10MM830 EXT	4099854677878	208	3000	120°	> 80	1	1000	370 g	15000









1) ☐ Während des Aufwickelns auf die Spule darf der Lichtschlauch nicht an die Stromversorgung angeschlossen werden. ☐ Ne pas brancher le cordon lumineux sur l'alimentation lorsqu'il est enroulé sur une bobine. ☐ Non collegare il cordino luminoso all'alimentazione mentre è avvolto su una bobina. ☐ No conecte la tira luminosa al suministro eléctrico mientras esté enrollada en un rollo. ☐ Não ligar o cabo de iluminação à fonte de alimentação enquanto estiver enrolado numa bobina. ☐ Μη συνδέσετε το σχοινί LED στην παροχή ρεύματος ενώ είναι τυλιγμένο σε καρούλι. ☐ De kabellamp niet aan de voeding koppelen als deze op een spoel gewonnen is. ☐ Anslut inte slingbelysningen till eluttaget medan den är ihoprullad. ☐ Älä kytke valonauhaa virtälähteeseen silloin, kun se on kelalle kiedottuna. ☐ Ikke koble lysstrimmelen til strøm når den er oppkveilet. ☐ Tilslut ikke lysslangen til strømforsyningen, mens den er rullet op. ☐ Непрiпоyuite свiтeлiнy фeтeж к нaпiрiжeнiмy здрoй, пoкyд je нaвинyтi нa цiвцe. ☐ Не подключайте намотанный на катушку световой шнур к источнику питания. ☐ Feltekert állapotban ne helyezze áram alá a fényszalagot. ☐ Nie podłączaj lampy wiszącej do zasilania, kiedy jest nawinięta na szpulę. ☐ Svetelnú refaz nepripájajte k napájaniu, kým je zvinutá do cievky. ☐ LED traku ne priključite na napajanje, ko je navita na kolut. ☐ Halat lambasin, bir makaraya sarılı haldeyken elektrik prizine takmayın. ☐ Nemojte priključiti LED traku na napajanje dok je namotana na kolut. ☐ Nu conectați corpul de iluminat tip bandă la sursa de alimentare în timp ce banda este înfășurată pe o rolă. ☐ Не свързвайте светлинния кабел към захранването, докато е навит на макарта. ☐ Ärge ühendage valgusketti vooluvõrku ajal, kui valguskett on poolile keritud. ☐ Nejunkite lempučių girliandos prie maitinimo šaltinio, jei ji yra susukta į ritę. ☐ Nepieslēdziet virtenes apgaismojumu pie barošanas avota, kamēr tas ir uzīts uz spoles. ☐ Nemojte da priključite LED traku na napajanje dok je namotana na kolut. ☐ Не під'єднуйте гірлянду до електричної мережі, поки вона намотана на котушку. ☐ Не під'єднуйте світлову стрічку до джерела живлення, поки вона намотана на шпульку. ☐ Жарықты катушкаға жарақат алған кезде қуат көзін қоспаңыз.

2) ☐ Die Lichterkette darf nicht in der Verpackung betrieben werden. ☐ Le bandeau lumineux ne doit pas être mis en fonction alors qu'il se trouve dans son emballage. ☐ La serie di luci non può essere messa in funzione dall'imballaggio. ☐ La cadena de luces no se puede operar dentro del embalaje. ☐ A grinalda luminosa não pode ser usada dentro da embalagem. ☐ Η σειρά των φωτιστικών δεν πρέπει να χρησιμοποιείται εάν είναι μέσα στη συσκευασία. ☐ De striplamp mag niet in de verpakking worden gebruikt. ☐ Lysrøret får inte användas inuti förpackningen. ☐ Valonauhaa ei saa käyttää paketin sisällä. ☐ Lyskjeden får ikke brukes mens den fortsatt befinner seg i emballasjen. ☐ Lyskæden må ikke være i drift, men den er i emballagen. ☐ Světelný pás nesmí být používán ve svém obalu. ☐ Запрещается включать гірлянду ввнутри упаковки. ☐ A fényfűzért nem szabad a csomagolásban használni. ☐ Paska świetlnego nie można używać, gdy jest w opakowaniu. ☐ Svetelná refaz sa nesmie používať v obale. ☐ Svetlobne verige ni dovoljeno uporabljati v embalaži. ☐ Noel işiklar ambalaj içinde kullanılmaz. ☐ Svetlosni lanec ne smije se pokretati dok se nalazi u pakiranju. ☐ Rettea de lumini nu poate fi acționată în interiorul ambalajului. ☐ Със светлинните гірлянди не може да се работи, докато са в опаковката. ☐ Valgusketti ei tohi kasutada, kui see asub pakendis. ☐ Šviesos juostos negalima naudoti, kol jos yra pakuotėje. ☐ Gaismu virteni nav atļauts darbināt, kamēr virtene atrodas iepakojumā. ☐ Svetlosni lanec ne sme da se pušta u rad dok se nalazi u pakovanju. ☐ Світлодіодну стрічку не можна використовувати, якщо вона перебуває в упаковці. ☐ Шамдар желісі қаптаманың ішінде жұмыс жасамауы мүмкін.

3) ☐ Lichtleiste nicht öffnen. ☐ Ne pas ouvrir le bandeau lumineux. ☐ Non aprire la striscia luminosa. ☐ No abra la línea de luces. ☐ Não abrir a fita de luz. ☐ Μην ανοίξετε τη λωρίδα φως. ☐ Open de lichtketting niet. ☐ Öppna inte ljuslisten. ☐ Älä avaa valonauhaa. ☐ Åpne ikke lysstripen. ☐ Lysstrimlen må ikke åbnes. ☐ Světelný pás neotvírejte. ☐ Светодиодную ленту нельзя вскрывать. ☐ Ne nyissa fel a fényszalagot. ☐ Nie otwierac paska świetlnego. ☐ Svetelný pás neotvárajte. ☐ Svetlobnega traku ne odpirajte. ☐ Isik šeridini açmayın. ☐ Ne otvarajte svetlosnu traku. ☐ Nu desfaceți banda LED. ☐ Ne otvarajte svetlinnata лента. ☐ Ärge avage valgusriba. ☐ Neatidarykite šviesos juostos. ☐ Neatveriet gaismas lenti. ☐ Ne otvarajte svetlosnu traku. ☐ Світлодіодну стрічку не можна розкривати. ☐ Жарық жолақтарын ашпаныз.

(GB) Hereby, LEDVANCE GmbH declares that the radio equipment is in compliance with Directive 2014/53/EU. The full text of the EU declaration of conformity is available at the following internet address:

<https://www.ledvance.com/en-int/home-lighting/services/declaration-of-conformity>

Wireless radio used in lamps/luminaires/components 433.050MHz-434.790MHz, max. RF output power 10dBm.

(D) Hiermit erklärt die LEDVANCE GmbH, dass die Funkanlage den Bestimmungen der Richtlinie 2014/53/EU entspricht. Den vollständigen Text der EU-Konformitätserklärung finden Sie unter der folgenden Adresse:

<https://www.ledvance.com/en-int/home-lighting/services/declaration-of-conformity>

Drahtlose Funkverbindung verwendet in Lampen/Leuchten/Komponenten 433,050MHz ~ 434,790MHz, max. HF-Ausgangsleistung 10dBm.

(F) LEDVANCE GmbH atteste que l'équipement radio est conforme à la directive 2014/53/UE. Le texte intégral de la déclaration de conformité UE est disponible à l'adresse internet suivante :

<https://www.ledvance.com/en-int/home-lighting/services/declaration-of-conformity>

Fréquences radio utilisées dans les lampes/luminaires/composants 433,050MHz ~ 434,790MHz, puissance de sortie RF max. 10 dBm.

(I) Con il presente, LEDVANCE GmbH dichiara che il dispositivo radio è conforme alla Direttiva 2014/53/UE. Il testo completo della Dichiarazione di Conformità UE è disponibile all'indirizzo internet che segue:

<https://www.ledvance.com/en-int/home-lighting/services/declaration-of-conformity>

Radio wireless utilizzata in lampadine/impianti di illuminazione/componenti 433,050MHz ~ 434,790MHz, potenza uscita RF max. 10dBm.

(E) Por la presente, LEDVANCE GmbH declara que el equipo de radio cumple la Directiva 2014/53/UE. El texto completo de la declaración de conformidad de la UE está disponible en la siguiente dirección de Internet:

<https://www.ledvance.com/en-int/home-lighting/services/declaration-of-conformity>

Se usa radio inalámbrico usado en lámparas, luminarias y componentes de 433,050MHz ~ 434,790MHz, potencia de salida de RF máx. de 10 dBm.

(P) A LEDVANCE GmbH declara por esta via que o tipo de equipamento de rádio está em conformidade com a Diretiva 2014/53/UE. O texto integral da declaração UE de conformidade está disponível no seguinte endereço da Internet:

<https://www.ledvance.com/en-int/home-lighting/services/declaration-of-conformity>

Rádio sem fios utilizado em lâmpadas/luminárias/componentes de 2400 – 2483,5 MHz, potência RF máx. de saída 10 dBm.

(GR) Με το παρόν, η LEDVANCE GmbH δηλώνει ότι ο ραδιοεξοπλισμός συμμορφώνεται με την οδηγία 2014/53/EE. Το πλήρες κείμενο της δήλωσης συμμόρφωσης EE είναι διαθέσιμο στην ακόλουθη ηλεκτρονική διεύθυνση:

<https://www.ledvance.com/en-int/home-lighting/services/declaration-of-conformity>

Ασύρματα ραδιοφωνικά σήματα που χρησιμοποιούνται σε λαμπτήρες/φωτιστικά σώματα/εξαρτήματα μέγ. 433,050MHz ~ 434,790MHz MHz. Ισχύς εξόδου ραδιοσυχνότητας 10dBm.

(NL) Hierbij verklaart LEDVANCE GmbH dat de radioapparatuur voldoet aan Richtlijn 2014/53/EU. De volledige tekst van de EU-conformiteitsverklaring is beschikbaar op het volgende internetadres:

<https://www.ledvance.com/en-int/home-lighting/services/declaration-of-conformity>

Draadloze radio gebruikt in -lampen/armaturen/componenten 433,050MHz ~ 434,790MHz MHz, max. RF-uitgangsvermogen 10dBm.

(S) LEDVANCE GmbH försäkrar härmed att radioutrustningen överensstämmer med direktiv 2014/53/UE. Den fullständiga texten till EU-försäkran om överensstämmelse finns på följande webbadress:

<https://www.ledvance.com/en-int/home-lighting/services/declaration-of-conformity>

Trådlös radio som används i -lampor/armaturer/komponenter 433,050MHz ~ 434,790MHz MHz, max. RF-utseffekt 10 dBm.

(FIN) LEDVANCE GmbH vakuuttaa täten, että tämä radiolaitteisto on Euroopan parlamentin ja neuvoston direktiivin 2014/53/EU mukainen. EU-vaatimustenmukaisuusvakuutuksen koko teksti on saatavilla seuraavassa osoitteessa:

<https://www.ledvance.com/en-int/home-lighting/services/declaration-of-conformity>

lampuissa/valaisimissa/komponenteissa käytettävä langaton radio, maks. 433,050MHz ~ 434,790MHz. RF-lähtöteho 10 dBm.

(N) Herved erklærer LEDVANCE GmbH at radioustyret er i samsvar med direktivet 2014/53/EU. Den fullstendige teksten til EU-samsvarserklæringen er tilgjengelig på følgende internetadresse:

<https://www.ledvance.com/en-int/home-lighting/services/declaration-of-conformity>

Trådløs radio som brukes i lamper/armaturer/komponenter 433,050MHz ~ 434,790MHz MHz, maks. RF utgangseffekt 10 dBm.

(DK) Herved erklærer LEDVANCE GmbH, at radioudstyret er i overensstemmelse med direktiv 2014/53/EU. Den fulde tekst til EU-overensstemmelseserklæringen findes på følgende internetadresse:

<https://www.ledvance.com/en-int/home-lighting/services/declaration-of-conformity>

Trådløs radio, der anvendes i -lamper/armaturer/komponenter 433,050MHz ~ 434,790MHz, maks. RF-udgangseffekt 10dBm.

(CZ) Společnost LEDVANCE GmbH tímto prohlašuje, že typ rádiového zařízení je v souladu se směrnicí 2014/53/EU. Úplné znění EU prohlášení o shodě je k dispozici na této internetové adrese:

<https://www.ledvance.com/en-int/home-lighting/services/declaration-of-conformity>

Bezdrátové rádio používané v lampách/svitidlech/součástech 433,050MHz ~ 434,790MHz, max. RF výstupní výkon 10 dBm.

(RU) Настоящим компания LEDVANCE GmbH заявляет о том, что характеристики радиооборудования соответствуют требованиям Директивы 2014/53/EU. Полный текст декларации о соответствии требованиям ЕС доступен по ссылке:

<https://www.ledvance.com/en-int/home-lighting/services/declaration-of-conformity>

Беспроводное радиоустройство, используемое в лампах/светильниках/компонентах 433,050: 434,790 МГц, макс. выходная радиочастотная мощность: 10 дБм.

(H) A LEDVANCE GmbH kijelenti, hogy a rádióberendezés típusa megfelel a 2014/53/EU irányelvnek. Az EU-megfelelőségi nyilatkozat teljes szövege a következő internetes címen elérhető:

<https://www.ledvance.com/en-int/home-lighting/services/declaration-of-conformity>

A lámpákban/lámpatestekben/alkatrészekben használt vezeték nélküli rádió 433,050MHz ~ 434,790MHz, max. RF kimeneti teljesítmény 10dBm.

(PL) Niniejszym LEDVANCE GmbH oświadczam, że urządzenia radiowe spełniają wymogi dyrektywy 2014/53/UE. Pełny tekst deklaracji zgodności UE jest dostępny pod następującym adresem internetowym:

<https://www.ledvance.com/en-int/home-lighting/services/declaration-of-conformity>

Radio bezprzewodowe stosowane w lampach/oprawach/komponentach 433,050MHz ~ 434,790MHz, maks. moc wyjściowa RF 10 dBm.

(SK) Spoločnosť LEDVANCE GmbH týmto vyhlasuje, že typ rádiového zariadenia je v súlade so smernicou 2014/53/EÚ. Úplné znenie vyhlásenia o zhode EÚ je k dispozícii na tejto internetovej adrese:

<https://www.ledvance.com/en-int/home-lighting/services/declaration-of-conformity>

Bezdrôtové rádio používané v žiarovkách/svietidlách/komponentoch 433,050MHz ~ 434,790MHz, max. RF výstupný výkon 10 dBm.

(LO) LEDVANCE GmbH izjavlja, da je radijska oprema v skladu z direktivo 2014/53/EU. Celotno besedilo izjave EU o skladnosti je na voljo na naslednjem spletnem naslovu:

<https://www.ledvance.com/en-int/home-lighting/services/declaration-of-conformity>

Brezžični radijski sprejemnik, ki se uporablja v svetilkah 433,050MHz ~ 434,790MHz, max. RF izhodna moč 10 dBm.

(TR) LEDVANCE GmbH, işbu belgeyle telsiz ekipmanının 2014/53/EU sayılı Direktif ile uyumlu olduğunu beyan eder. AB uygunluk beyanının tam metni şu internet adresinde mevcuttur:

<https://www.ledvance.com/en-int/home-lighting/services/declaration-of-conformity>

İşbu beyanname, ışıklandırma/parçaları/ bileşenler için kullanılan telsiz, 433,050MHz ~ 434,790MHz, maks. RF çıkış gücü 10 dBm.

(HR) Ovimе LEDVANCE GmbH izjavljuje da je radijska oprema u skladu s Direktivom 2014/53/EU. Cjeloviti tekst EU izjave o sukladnosti dostupan je na sljedećoj internetskoj adresi:

<https://www.ledvance.com/en-int/home-lighting/services/declaration-of-conformity>

Bežični se radio koristi u svjetiljkama / rasvjetnim tijelima / komponentama 433,050MHz ~ 434,790MHz, maks. RF izlazna snaga 10 dBm.

(RO) Prin prezenta, LEDVANCE GmbH declară că echipamentul radio este conform cu Directiva 2014/53/UE. Textul integral al declarației de conformitate UE este disponibil la următoarea adresă de internet:

<https://www.ledvance.com/en-int/home-lighting/services/declaration-of-conformity>

Radio wireless utilizat la lămpile/corpurile de iluminat/componentele 433,050MHz ~ 434,790MHz, putere de ieșire RF max. 10dBm.

(BG) С настоящото LEDVANCE GmbH декларира, че радиооборудването е в съответствие с изискванията на Директива 2014/53/ЕС. Пълният текст на декларацията за съответствие с изискванията на ЕС е достъпен на следния интернет адрес:

<https://www.ledvance.com/en-int/home-lighting/services/declaration-of-conformity>

Безжично радио, използвано при лампи/осветителни тела/компоненти на , макс. 433,050MHz ~ 434,790MHz. Изходна радиочестотна мощност 10 dBm.

(EST) LEDVANCE GmbH kinnitab, et raadioseadme tüüp on direktiivi 2014/53/EL kohane. ELi vastavusdeklaratsiooni täistekst on kättesaadav järgmisel internetiaadressil:

<https://www.ledvance.com/en-int/home-lighting/services/declaration-of-conformity>

lampides / valgustites / komponentides kasutatav traadita raadio 433,050MHz ~ 434,790MHz, suurim RF väljundvõimsus 10 dBm.

(LT) Šiuo dokumentu LEDVANCE GmbH pareiškia, kad radijo ryšio įranga atitinka Direktyvą 2014/53/ES. Visą ES atitikties deklaracijos tekstą galima rasti internete, šiuo adresu:

<https://www.ledvance.com/en-int/home-lighting/services/declaration-of-conformity>

Belaidis radijas, naudojamas lempos, šviestuvuose ar komponentuose, 433,050MHz ~ 434,790MHz, maks. RF išėjimo galia – 10 dBm.

(LV) Ar šo LEDVANCE GmbH apliecina, ka radioiekārtas tips atbilst Direktīvai 2014/53/ES. Pilns ES atbilstības deklarācijas teksts ir pieejams šādā internetā vietnē:

<https://www.ledvance.com/en-int/home-lighting/services/declaration-of-conformity>

Bezvadu radio, ko izmanto lampās/gaismekļos/komponentos 433,050MHz ~ 434,790MHz, maks. RF izejas jauda 10 dBm.

(SRB) Ovim putem, LEDVANCE GmbH izjavljuje da je radio-oprema u skladu sa Direktivom 2014/53/EU. Kompletan tekst EU izjave o usaglašenosti dostupan je na sledećoj internet adresi:

<https://www.ledvance.com/en-int/home-lighting/services/declaration-of-conformity>

Bežični radio koji se koristi u lampama/svetiljkama/komponentama 433,050MHz ~ 434,790MHz, maks. RF izlazna snaga 10 dBm.

(UA) Цим компанія LEDVANCE GmbH заявляє, що радіообладнання відповідає вимогам Директиви 2014/53/ЄС. Повний текст декларації про відповідність нормативним вимогам ЄС можна переглянути на вебсторінці

<https://www.ledvance.com/en-int/home-lighting/services/declaration-of-conformity>

Бездротове радіо-з'єднання, що використовується в лампах/світільниках/компонентах : 433,050-434,790 МГц, макс. вихідна радіочастотна потужність: 10 дБм.

(KZ) Осы арқылы “LEDVANCE GmbH” берілген радиожабдық 2014/53/ЕО директивасына сәйкес келетінін мәлімдейді. ЕО сәйкестік декларациясының толық мәтіні мына интернет мекенжайында қолжетімді:

<https://www.ledvance.com/en-int/home-lighting/services/declaration-of-conformity>

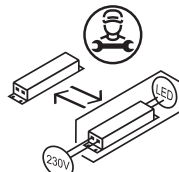
шамдарында / жарықшамдарында / компоненттерінде қолданылатын сымсыз радио 433,050 – 434,790 МГц, макс. РЖ шығыс қуаты 10 дБм.

	n			ENERGY
FLEXACOUSTICBLACK2.6M	5.2	AC86362		E



	4099854677755
	4099854677816
	4099854677779
	4099854677878

4099854677755
4099854677816



FR
Cet appareil, ses accessoires et son cordon, se recyclent

À DÉPOSER EN MAGASIN

À DÉPOSER EN DÉCHÈTERIE

OU

Points de collecte sur www.quefairedemesdechets.fr



LEDVANCE SASU
CQM, 5 rue d'Altorf
67120 Molsheim France
www.ledvance.com

C10449057
G11267580
18.12.25

© LEDVANCE Ltd, Sterling House,
810 Mandarin Court, Warrington,
Cheshire, WA1 1GG, United Kingdom